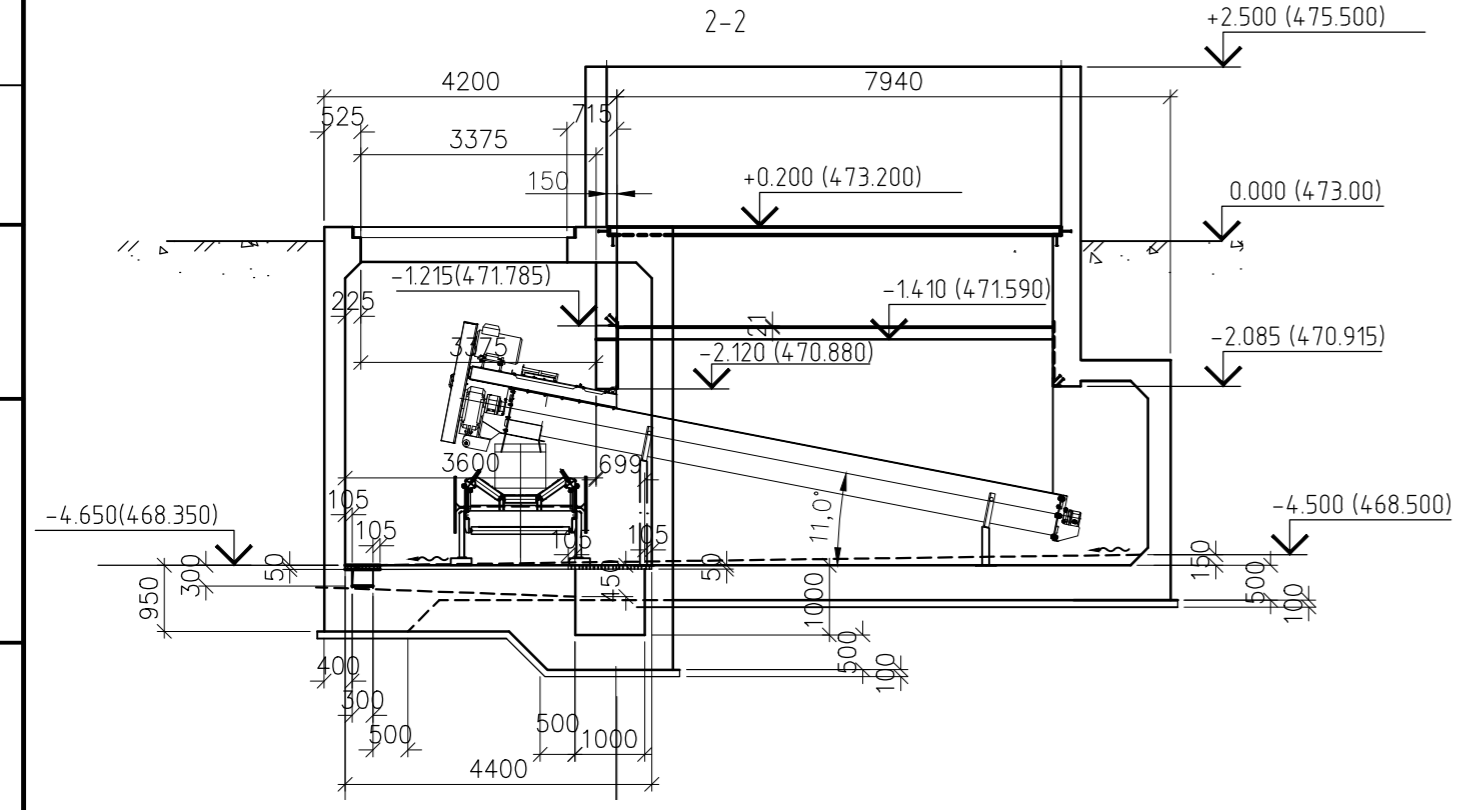
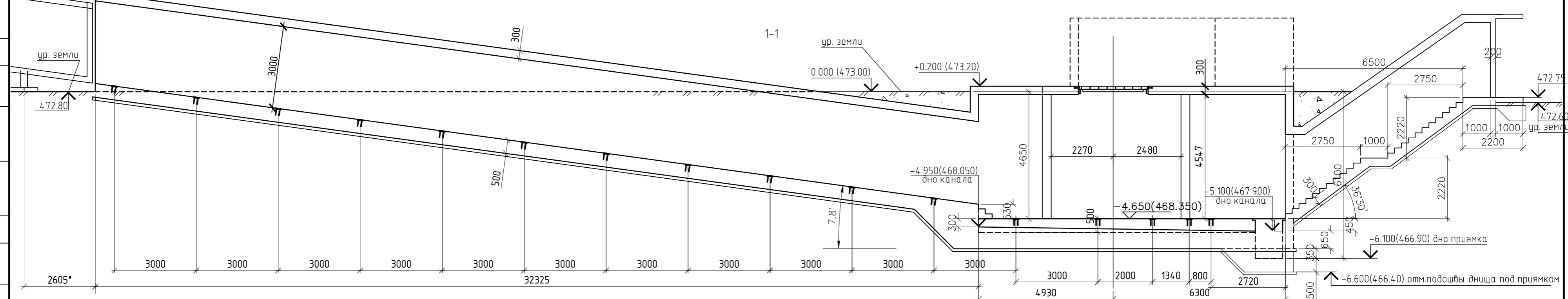
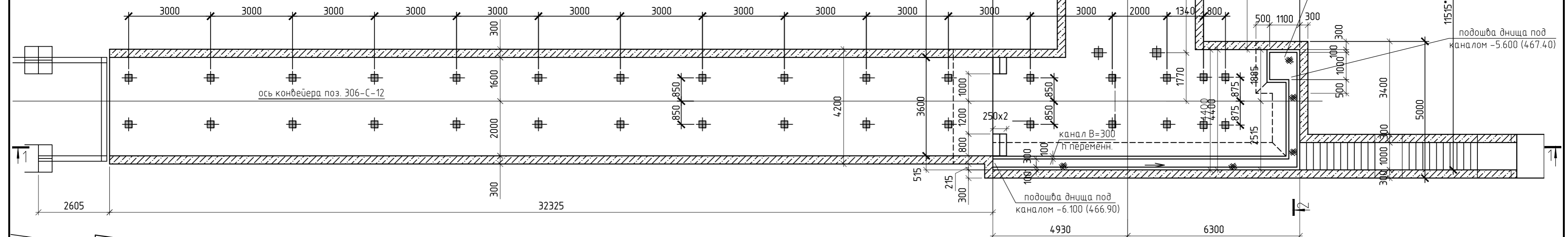


Схема расположения конструкций подземной части сооружения на отм. днща

- 1
- 2 За условную отметку 0.000 принята абсолютная отметка 473.000.
- 3 Прибязку сооружения на местности см. чертежи генплана.
- 4 Отметки подошвы на схеме приведены без учета подготовки.
- 5 Основанием загрузочного устройства будет служить грунт естественного сложения слой ИГЭ2 дресвяно-щебенчатый грунт с супесчано-суглинистым заполнителем до 30 % с нормативными физико-механическими характеристиками $\rho_n = 2.18 \text{ т/м}^3$ (218 кН/м^3), $C_n = 4 \text{ т/м}^2$ (40 кПа), $\varphi_n = 35^\circ$, $E = 44 \text{ МПа}$ (4400 тс/м^2), с расчетным сопротивлением $R_0 = 45 \text{ тс/м}^2$ (450 кПа) мощностью 5..6.5 м.

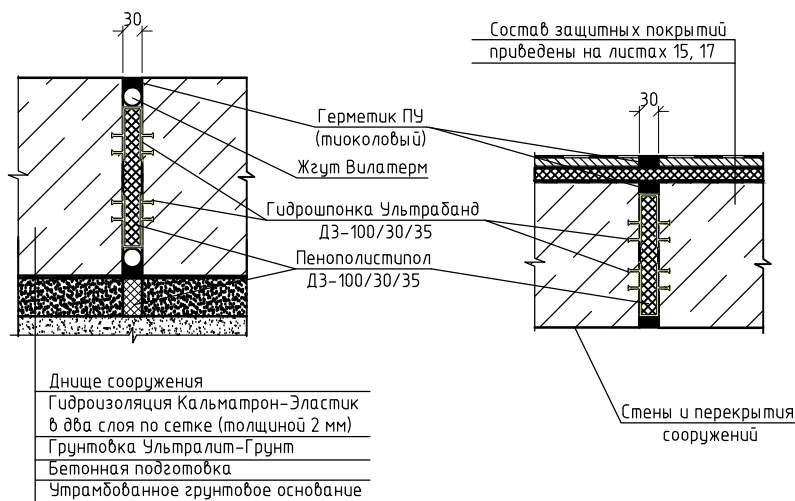
- 6 В случае обнаружения под подошвой сооружения грунтов, отличных от принятых в проекте, необходимо сообщить об этом проектной организации для соответствующей корректировки проекта.
- 7 Подземные воды на участке строительства на вскрытую глубину 10 м до абс. отм. 458.70 не встречены. Прогнозируемый максимальный уровень подземных вод в техническом отчете инженерно-геологических изысканий не представлен.



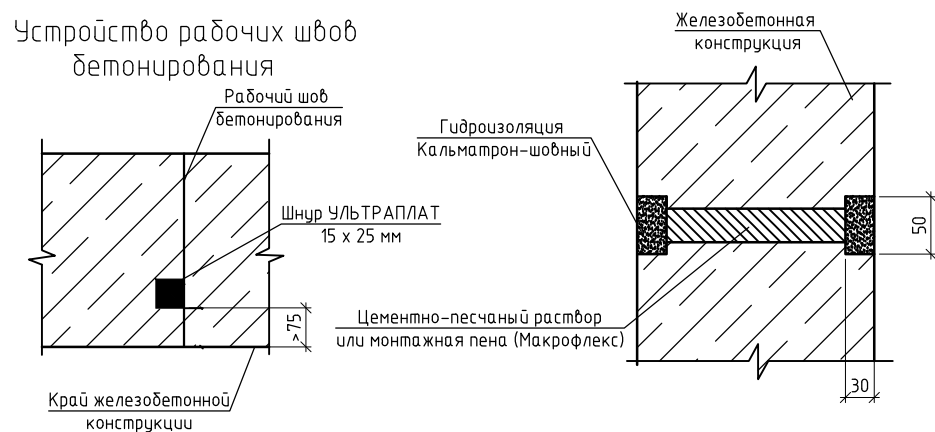
Согласовано
Взам. инб.Н
Подпись и дата
Инб.Н подл.

Изм.	Кол. ч.	Лист	№ док.	Подпись	Дата
Приемное устройство привозной щепы					
Схема расположения конструкций подземной части конвейеров поз. 306-С-12, 305-С-07					
		Стадия	Лист	Листов	
		Р	2		

Устройство температурных швов :
в днище в стенах и перекрытиях



Герметизация технологических отверстий от крепления опалубки



Общие указания по выполнению гидроизоляции

- В состав бетона всех конструкций ввести добавку КАЛЬМАТРОН-Д ПРО (ТУ 5445-010-47517383-2011) на заводе или непосредственно на строительной площадке в миксер. Оптимальное количество добавки КАЛЬМАТРОН-Д ПРО составляет 5 кг/м³ (или 1,3% от массы цемента).
- В местах технологических перерывов (рабочих «холодных» швов бетонирования) применить герметизирующий саморасширяющийся шнур УЛЬТРАПЛАТ (ТУ 5775-001-54282519-2010) сечением 15x25 мм. Длина шнура 5,0 м. Шнур устанавливается незадолго до бетонирования на расстоянии не менее 75 мм от внешнего края конструкции, плотно, прочно и надежно прижимается к поверхности бетона и закрепляется, так чтобы при бетонировании его не сместило струей бетона. Крепление осуществляется дюбелями с шагом 200-300мм. Не допускается замачивание шнура в процессе хранения и установки.
- Гидроизоляция днщ (ФОМ 1, Тм 1, Лм 1) выполнить по указаниям п. 3 на листе 3.
- Перед нанесением наружной гидроизоляции КАЛЬМАТРОН-ЭЛАСТИК (ТУ 5745-012-47517383-2014) стены и перекрытия прогрунтовать адгезивом УЛЬТРАЛИТ-ГРУНТ (ТУ 5775-015-47517383-2016), снижающим впитывающую способность бетонного основания. Затем нанести состав гидроизоляционный двухкомпонентный эластичный КАЛЬМАТРОН-ЭЛАСТИК, в два слоя, толщиной 2,0 мм. На первый, пока еще свежий, слой состава уложить (вдавить) сетку из стекловолокон с размерами ячеек 4x4 мм. После того, как сетка уложена, выровнять поверхность гладким шпателем и нанести второй слой (через 2-3 часа - когда первый слой уже схватился) полностью закрывая ткань и выравнивая поверхность плоским шпателем.
- Через трое суток установить слой теплоизоляции по указаниям на листах 15, 17, покрыть его дренажной мембраной Planter Geo, засыпать грунтом.
- Узлы по герметизации температурных швов, а также технологических отверстий от крепления опалубки и холодных швов бетонирования приведены на данном листе.
- Работы по устройству гидроизоляции с применением материалов системы КАЛЬМАТРОН осуществлять в соответствии с Технологическим регламентом (СТО 54282519-001-2016) компании-производителя ООО "Кальмапрон-Н" и инструкциями по применению состава.
- Последовательность выполнения гидроизоляции отверстий после разборки опалубки:
 - после извлечения трубок отверстия очистить от пыли и других загрязнений сжатым воздухом или водой под давлением;
 - отверстия заполнить монтажной пеной, оставив полости глубиной 30 мм с каждой стороны;
 - обильно увлажнить и прогрунтовать отверстия жидким раствором состава Кальмапрон-Д ПРО консистенции "жидкий кефир" (расход - 0,4 кг/м²);
 - полости заполнить составом Кальмапрон-шовный, вдавливая его с помощью металлического шпателя или вручную в резиновых перчатках;
 - в течение 3-х суток поверхность защищать от механических воздействий и отрицательных температур.

Ведомость деталей

Поз.	Эскиз	Поз.	Эскиз
2		32	
5		34	
6		35	
7		36	
8		38	
14		41	
15		42	
18		44	
20		45	
25			
26			
30			

Спецификация монолитной конструкции

Поз.	Обозначение	Наименование	Кол., шт. на СТм:			Масса ед., кг	Примечание
			9	10	11		
Сборочные единицы							
Изделия закладные							
МН 2**	478-305-КЖ.И-МН 2	МН 2	пм	3.88	6.50	2.95	25.70
МН 3**	478-305-КЖ.И-МН 3	МН 3	пм	3.65	6.25	4.50	22.70
МН 4	478-305-КЖ.И-МН 4	МН 4		1			14.80
МН 5	478-305-КЖ.И-МН 5	МН 5		1			13.90
Детали							
5*	ГОСТ 5781-82*	φ8 А-I	L=350	51	57	100	0.14
35*	ГОСТ 5781-82*	φ14 А-III	L=5020	43	48		6.07
36*	ГОСТ 5781-82*	φ14 А-III	L=6400	43	48		7.74
37	ГОСТ 5781-82*	φ14 А-III	L=5140	68			6.22
38*	ГОСТ 5781-82*	φ8 А-I	L=470	29			0.19
39	ГОСТ 5781-82*	φ14 А-III	L=7080		50		8.57
40	ГОСТ 5781-82*	φ14 А-III	L=10840	24			13.1
41*	ГОСТ 5781-82*	φ14 А-III	L=3710	25			4.49
42*	ГОСТ 5781-82*	φ14 А-III	L=4640		8		5.61
43*	ГОСТ 5781-82*	φ14 А-III	L=3700		25		4.48
44*	ГОСТ 5781-82*	φ14 А-III	L=5600		55		6.78
45*	ГОСТ 5781-82*	φ14 А-III	L=5050		3		6.11
46	ГОСТ 5781-82*	φ14 А-III	L=8130		19		9.84
47	ГОСТ 5781-82*	φ14 А-III	L=5430		9		6.57
48	ГОСТ 5781-82*	φ14 А-III	L=1380		6		1.67
Материалы							
	с добавкой Кальмапрон-Д ПРО	Бетон В25, W8, F 200		8.25	12.50	7.90	м3

** см. ведомость деталей на листе 10
** длину закладных изделий уточнить по месту
Ведомость расхода стали на элемент, кг

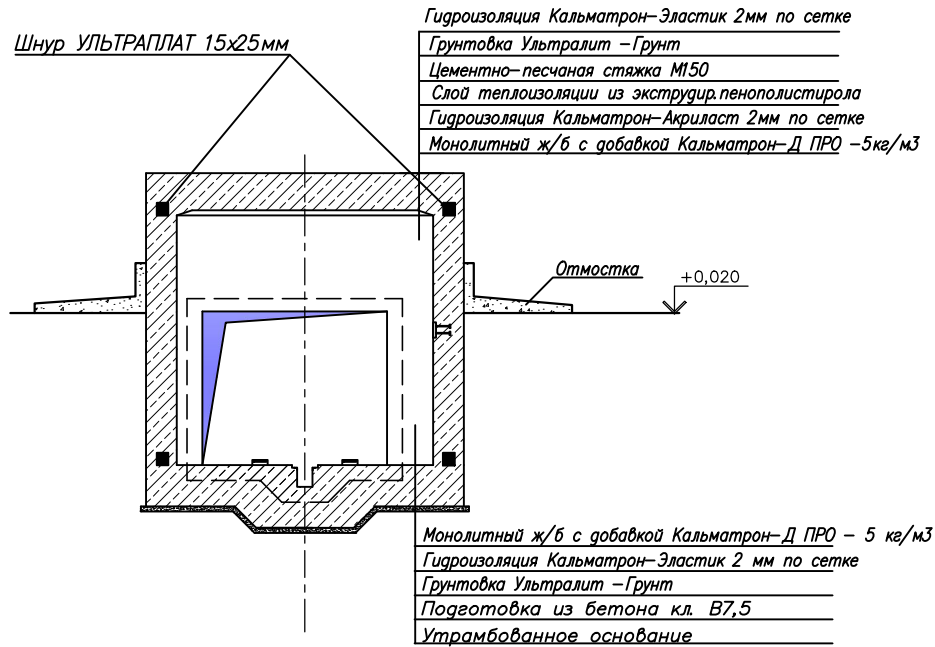
Марка элемента	Изделия арматурные					Изделия закладные					Общий расход	
	Арматура класса А-I		Арматура класса А-III		Всего	Арматура класса А-III		Прокат марки С245		Всего		
	ГОСТ 5781-82*	ГОСТ 5781-82*	ГОСТ 5781-82*	ГОСТ 19903-74* ГОСТ 8510-93								
СТм 9	12.7	12.7	1016.8	1016.8	1029.4	5.76	5.76	12.18	152.44	164.62	170.38	1199.80
СТм 10	7.98	7.98	1518.0	1518.0	1526.0	8.42	8.42	10.93	288.15	299.08	307.5	1833.5
СТм 11	14.0	14.0	804.2	804.2	818.2	6.77	6.77	10.93	207.47	218.40	225.17	1043.37

Согласовано
Взам. инж.Н
Подпись и дата
Инв.Н подл.

Изм.	Кол. уч.	Лист	№ док.	Подпись	Дата
Приемное устройство привозной щепы					
Спецификация на стенку СТм 9 ... СТм 11. Указания по гидроизоляции					
			Стадия	Лист	Листов
			Р	10	

1 ВАРИАНТ.

ГИДРОИЗОЛЯЦИЯ ГАЛЕРЕИ ВЫШЕ УРОВНЯ ЗЕМЛИ

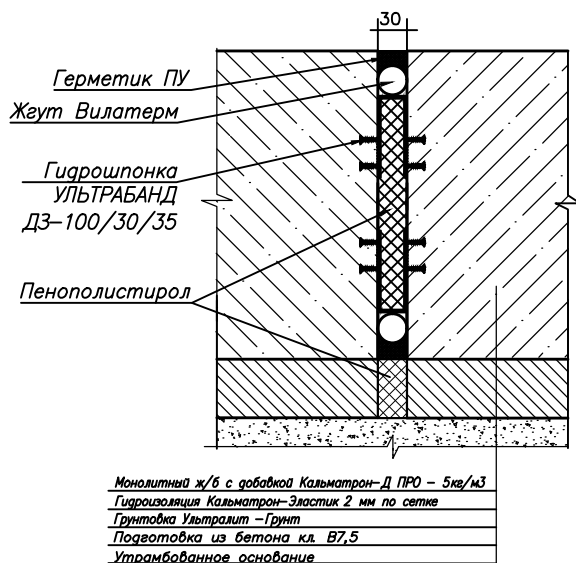


УЗЕЛ 1

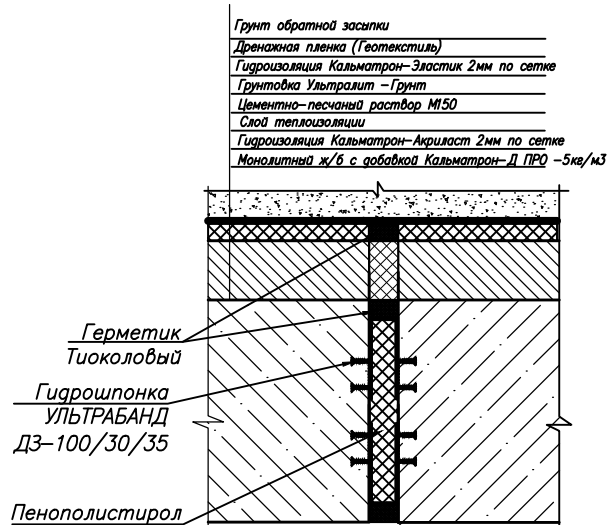
1 ВАРИАНТ.

Герметизация деформационного шва монолитной железобетонной фундаментной плиты с применением гидрошпонки УЛЬТРАБАНД ДЗ-100/30/35

Днище галереи



Потолок галереи

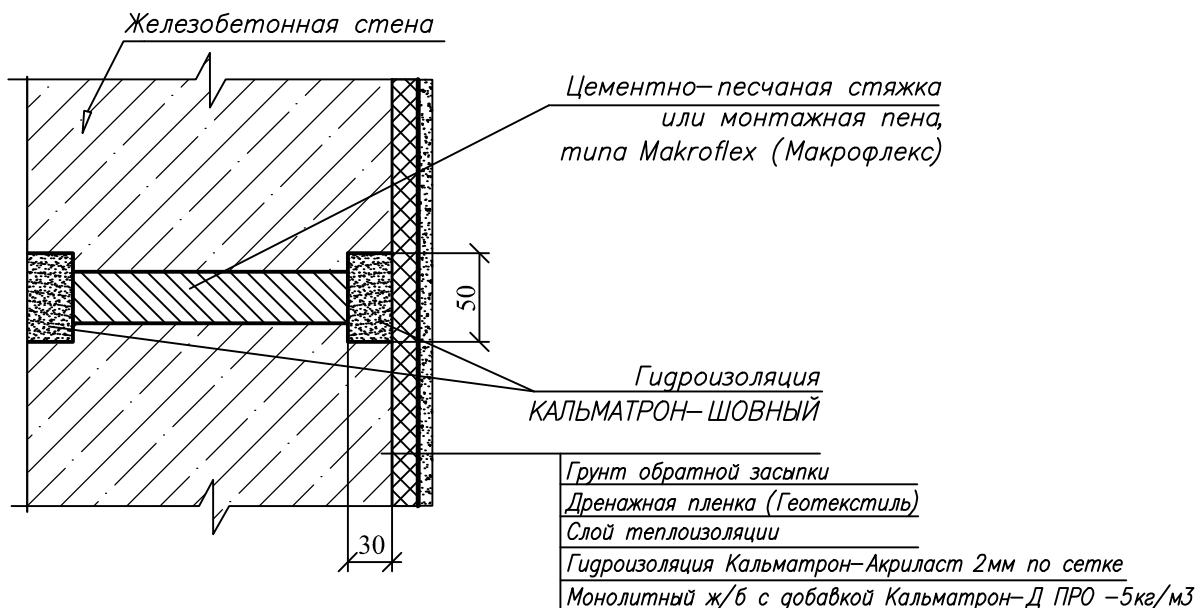


Изм.	Кол.уч	Лист	№ док.	Подпись	Дата
------	--------	------	--------	---------	------

Лист

УЗЕЛ 2

Герметизация технологических отверстий из под опалубки



Указания по герметизации отверстий из-под опалубки:

Одним из обязательных этапов общей гидроизоляции при монолитном строительстве является гидроизоляция отверстий после демонтажа опалубки. С помощью составов КАЛЬМАТРОН-ШОВНЫЙ и КАЛЬМАТРОН отверстия от опалубки полностью герметизируются и способны выдерживать высокое давление воды.

Последовательность выполнения гидроизоляции отверстий после демонтажа опалубки:

- 1) Опалубочные пластиковые трубы демонтировать буром (фрезой) большего диаметра с помощью перфоратора с двух сторон на не менее 30 мм.
- 2) Очистить отверстие от пыли и других загрязнений сжатым воздухом или водой под давлением.
- 3) Отверстия заполнить монтажной пеной, типа Makroflex (Макрофлекс), оставив полости глубиной по 30 мм с каждой стороны. При наличии активных течей через отверстие следует их ликвидировать составом КАЛЬМАСТОП (гидропломба).
- 4) Отверстие обильно увлажнить и прогрунтовать жидким раствором состава КАЛЬМАТРОН-Д ПРО (консистенция «жидкий кефир»). Расход состава КАЛЬМАТРОН-Д ПРО при грунтовке составляет 0,4 кг/м².
- 5) Заполнить полость составом КАЛЬМАТРОН-ШОВНЫЙ вдавливая ее с помощью металлического шпателя или вручную в резиновых перчатках
- 6) Поверхность следует защищать от механических воздействий и отрицательных температур в течение первых 3-х суток

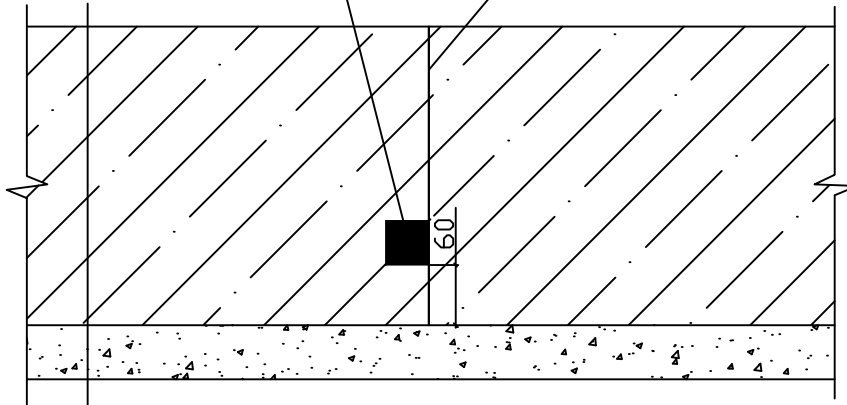
							Лист
Изм.	Кол.уч	Лист	№ док.	Подпись	Дата		

УЗЕЛ 3

Гидроизоляция рабочего шва бетонирования фундаментной плиты

Шнур УЛЬТРАПЛАТ 15x25мм

Холодный шов бетонирования



Плита фундаментная с добавкой Кальматрон-Д ПРО
Бетонная подготовка В 7.5

Изм.	Кол.уч	Лист	№док.	Подпись	Дата

Лист

Общие указания по выполнению гидроизоляции 1 ВАРИАНТ

1) На стадии производства монолитной ж/б плиты рекомендуется ввести в бетон добавку КАЛЬМАТРОН–Д ПРО. Добавка в бетон КАЛЬМАТРОН–Д ПРО предназначена для повышения прочности бетона в раннем и проектном возрасте до 20%, повышения водонепроницаемости на 3–4 ступени, увеличения антикоррозионной защиты, а также увеличения морозостойкости на 50 циклов и более (что позволяет получать бетоны с маркой по морозостойкости F300). Добавка вводится в состав стандартной бетонной смеси с водонепроницаемостью не менее W8 на узле РБУ или непосредственно на строительной площадке в миксер. Оптимальное количество добавки КАЛЬМАТРОН–Д ПРО составляет 5 кг/м³ (или 1,3% от массы цемента) независимо от марки бетона и расхода вяжущего.

2) В местах технологических перерывов при укладке бетона фундаментной плиты («холодный шов» бетонирования) и в местах примыкания стена–пол применить герметизирующий саморасширяющийся шнур УЛЬТРАПЛАТ сечением 15x25 мм. Длина шнура – 5.0 м. Шнур устанавливается на поверхность уже отлитой части конструкции на расстоянии 75 мм от внешнего края конструкции. Шнур плотно прижимается к поверхности, он должен быть закреплен прочно и надежно, так чтобы при бетонировании его не сместило струей бетона. Крепление осуществляется дюбелями с шагом 200–300мм. Шнур устанавливается незадолго до бетонирования. Не допускается замачивание шнура в процессе хранения и установки.

3) На стены и потолок снаружи галереи нанести состав гидроизоляционный однокомпонентный КАЛЬМАТРОН–АКРИЛАСТ. Перед нанесением состава гладкую поверхность бетона из–под металлической или плёночной опалубки, поверхность с остатками смазки или других загрязнений зачистить при помощи водоструйного аппарата высокого давления (гидромонитор) или другими приемлемыми механическими способами (например, шлифовальная машина по бетону с алмазными чашками, пескоструйный аппарат и пр.). Расход состава КАЛЬМАТРОН–АКРИЛАСТ составляет 3,0 кг/м², возможно увеличение расхода материала на неровных поверхностях имеющих значительные каверны или выбоины.

Растворная смесь «Кальматрон–Акриласт» наносится на подготовленную (зачищенную, насыщенную водой и прогрунтованную) поверхность «кистью–макловицей», либо широким шпателем за 2 прохода. По всей поверхности необходимо предусмотреть армирование слоя гидроизоляции сеткой из стеклоткани с ячейкой 4x4 мм. При работе с растворной смесью, следует придерживаться правила перекрестного нанесения (т. е. направления движения инструмента при нанесении каждого последующего слоя должно быть перпендикулярно предыдущему).

4) Затем установить слой теплоизоляции и нанести на него цементно–песчанную стяжку M150 толщиной 40мм. Через семь суток на потолок нанести состав гидроизоляционный двухкомпонентный эластичный КАЛЬМАТРОН–ЭЛАСТИК, в два слоя, толщиной 2,0 мм. На первый, пока еще свежий, слой состава КАЛЬМАТРОН–ЭЛАСТИК уложить (вдавить) сетку из стекловолокну с размерами ячеек 4x4 мм. После того, как сетка была уложена, выровнять поверхность гладким шпателем и нанести второй слой КАЛЬМАТРОН–ЭЛАСТИК полностью закрывая ткань и выравнивая поверхность плоским шпателем. Нанесение второго слоя после того, как первый слой уже схватился (через 2–3 часа). Перед нанесением состава КАЛЬМАТРОН–ЭЛАСТИК поверхность прогрунтовать адгезивом УЛЬТРАЛИТ–ГРУНТ, он снижает впитывающую способность бетонного основания, укрепляет, стабилизирует основу.

5) Герметизация деформационных швов, а также технологических отверстий из–под опалубки и холодные швы бетонирования показаны на узлах 1,2,3.

Примечание:

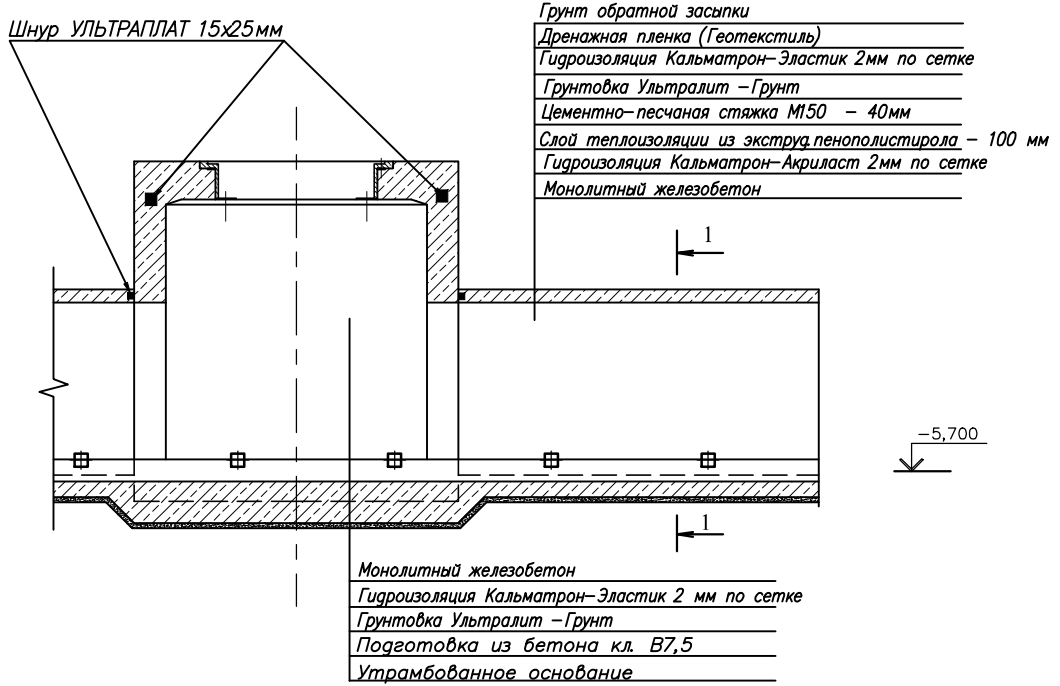
Добавка "Кальматрон–Д ПРО" это концентрат добавки "Кальматрон–Д" с аналогичными характеристиками по ТУ 5445–010–47517383–2011

Работы по устройству гидроизоляции с применением материалов системы КАЛЬМАТРОН осуществлять в соответствии с Технологическим регламентом (СТО 54282519–001–2016) компании–производителя ООО "Кальматрон–Н" и инструкциями по применению составов.

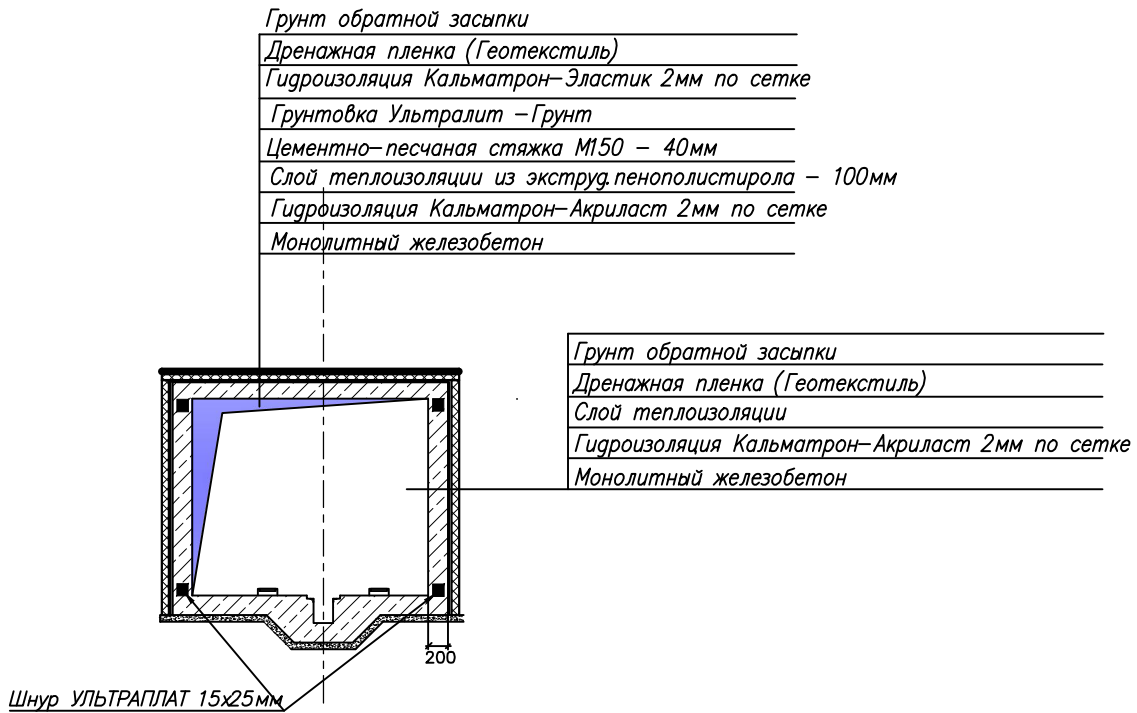
							Лист
Изм.	Кол.уч	Лист	№док.	Подпись	Дата		

2 ВАРИАНТ.

ГИДРОИЗОЛЯЦИЯ ГАЛЕРЕИ ПОД ЗЕМЛЕЙ



РАЗРЕЗ 1-1



									Лист
Изм.	Кол.уч	Лист	№док.	Подпись	Дата				

Общие указания по выполнению гидроизоляции 2 ВАРИАНТ

1) В местах технологических перерывов при укладке бетона фундаментной плиты («холодный шов» бетонирования) и в местах примыкания стена–пол применить герметизирующий саморасширяющийся шнур УЛЬТРАПЛАТ сечением 15х25 мм. Длина шнура – 5.0 м. Шнур устанавливать на поверхность уже отлитой части конструкции на расстоянии 75 мм от внешнего края конструкции. Шнур плотно прижимаются к поверхности, он должен быть закреплен прочно и надежно, так чтобы при бетонирование его не сместило струей бетона. Крепление осуществляется дюбелями с шагом 200–300мм. Шнур устанавливается незадолго до бетонирования. Не допускается замачивание шнура в процессе хранения и установки.

2) На стены и потолок снаружи галереи нанести состав гидроизоляционный однокомпонентный КАЛЬМАТРОН–АКРИЛАСТ. Перед нанесением состава гладкую поверхность бетона из–под металлической или плёночной опалубки, поверхность с остатками смазки или других загрязнений зачистить при помощи водоструйного аппарата высокого давления (гидромонитор) или другими приемлемыми механическими способами (например, шлифовальная машина по бетону с алмазными чашками, пескоструйный аппарат и пр.). Расход состава КАЛЬМАТРОН–АКРИЛАСТ составляет 3,0 кг/м², возможно увеличение расхода материала на неровных поверхностях имеющих значительные каверны или выбоины.

Растворная смесь «Кальматрон–Акриласт» наносится на подготовленную (зачищенную, насыщенную водой и прогрунтованную) поверхность «кистью–макловицей», либо широким шпателем за 2 прохода. По всей поверхности необходимо предусмотреть армирование слоя гидроизоляции сеткой из стеклоткани с ячейкой 4х4 мм. При работе с растворной смесью, следует придерживаться правила перекрестного нанесения (т. е. направления движения инструмента при нанесении каждого последующего слоя должно быть перпендикулярно предыдущему).

3) Затем установить слой теплоизоляции и нанести на него цементно–песчанную стяжку М150 толщиной 40мм. Через семь суток на потолок нанести состав гидроизоляционный двухкомпонентный эластичный КАЛЬМАТРОН–ЭЛАСТИК, в два слоя, толщиной 2,0 мм. На первый, пока еще свежий, слой состава КАЛЬМАТРОН–ЭЛАСТИК уложить (вдавить) сетку из стекловолокна с размерами ячеек 4х4 мм. После того, как сетка была уложена, выровнять поверхность гладким шпателем и нанести второй слой КАЛЬМАТРОН–ЭЛАСТИК полностью закрывая ткань и выравнивая поверхность плоским шпателем. Нанесение второго слоя после того, как первый слой уже схватился (через 2–3 часа). Перед нанесением состава КАЛЬМАТРОН–ЭЛАСТИК поверхность прогрунтовать адгезивом УЛЬТРАЛИТ–ГРУНТ, он снижает впитывающую способность бетонного основания, укрепляет, стабилизирует основу.

4) Герметизация деформационных швов, а также технологических отверстий из–под опалубки и холодные швы бетонирования показаны на узлах 1,2,3.

Примечание:

Добавка "Кальматрон–Д ПРО" это концентрат добавки "Кальматрон–Д" с аналогичными характеристиками по ТУ 5445–010–47517383–2011

Работы по устройству гидроизоляции с применением материалов системы КАЛЬМАТРОН осуществлять в соответствии с Технологическим регламентом (СТО 54282519–001–2016) компании–производителя ООО "Кальматрон–Н" и инструкциями по применению составов.

						ООО "КАЛЬМАТРОН-Н"	Лист
Изм.	Кол.уч	Лист	№док.	Подпись	Дата		